

L'architecte a construit un théâtre identifiable comme **équipement public**, comme monument contemporain. Il s'insère dans un ensemble historique et accompagne la création d'un nouveau quartier.

À l'entrée du site, un large **parvis** se déroule jusqu'à l'accès au théâtre. Son importance met en valeur l'édifice.

Ce bâtiment contemporain respecte le gabarit des bâtisses du XVII^e et du XVIII^e siècle qui lui font face.

On peut apprécier l'ensemble du volume isolé sur sa parcelle. Aux deux façades fermées s'opposent l'aspect ouvert des deux autres. Au travers du vitrage sont suggérées les formes de la salle : la courbe des gradins et l'escalier qui serpente jusqu'à l'accès haut.

La transparence de la façade principale est une invitation à entrer. Un grand **auvent en porte à faux** la monumentalise et marque le **seuil** entre le dehors et le dedans.

En face nord, un grand rideau de verre reflète les bâtiments des Ursulines. Par cet effet, les deux architectures dialoguent. La magie du lieu est accentuée par les reflets de l'ensoleillement et par les éclairages nocturnes.

La façade sud se présente comme un grand mur d'enceinte ponctué d'ouvertures distinctes. Dans son prolongement, un double percement permet de glisser de la rue au théâtre.

Les volumes fragmentés de la façade arrière expriment ses fonctions techniques.

QUARTIER **LIBRE**
Théâtre d'Ancenis

Adresse : **Quartier Rohan - ANCENIS**

Construction : **1999-2002**

Architecte : **Jean-Claude PONDEVIE**



Réalisation : ARDEPA et CAUE 44 - 2007

Question 1 - A l'aide des repères dessine la façade principale en moins de 10 traits.

Question 2 - Sur ce plan d'Ancenis, situe le théâtre et le centre ville, indique le nord et colorie la Loire.

Question 3 - Relie chaque mot de vocabulaire à son emplacement sur cette coupe perspective.

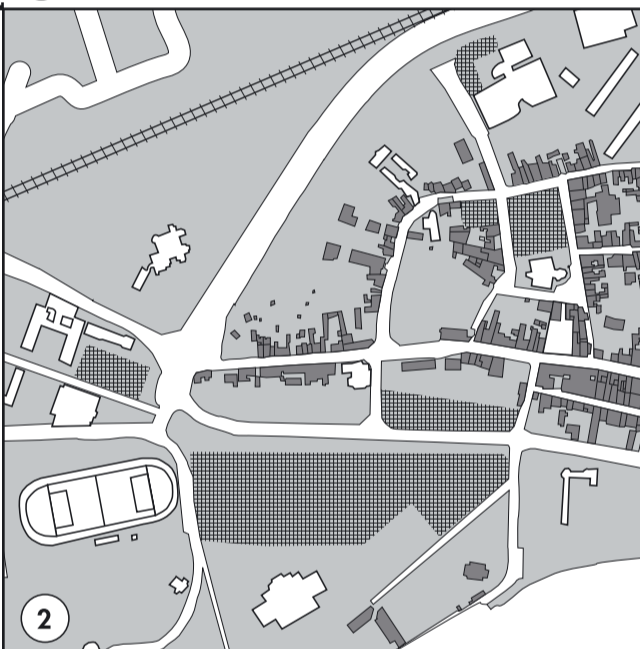
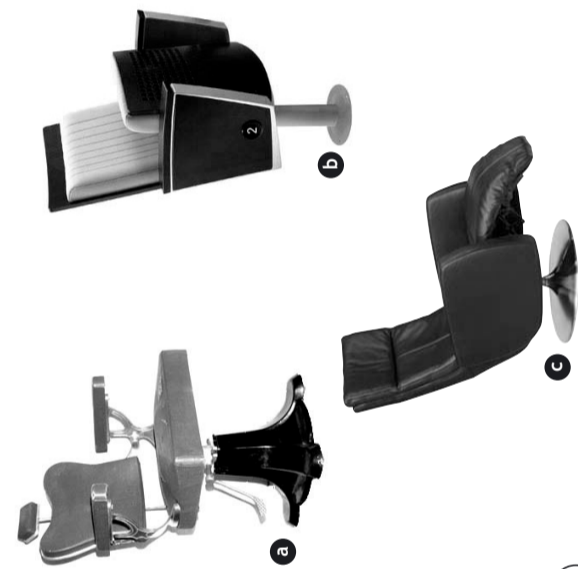
Question 4 - Retrouve les 7 erreurs qui se sont glissées sur ce dessin.

Question 5 - Indique sur le plan et sur la coupe les espaces qui se cachent sous la courbe du hall. Pourquoi n'apparaissent-ils pas totalement sur ce plan ?

Question 6 - Sur ce dessin 1 cm représente 2 mètres de la réalité. À quel coté correspond cette façade. À l'aide des points, dessine la courbe de la salle. Grise les parties vitrées. Tu peux ainsi retrouver les principales dimensions du théâtre et te représenter.

Question 7 - Sur ce plan masse, indique les 3 entrées du théâtre. À quelles personnes sont-elles destinées ?

Question 8 - Parmi ces différents types de fauteuils, retrouve celui qui peut équiper une salle de théâtre. Où peut-on trouver les autres ?



9

1 - Théâtre Elisabethain •
2 - Théâtre Gaslin à NANTES
Architecte : M. Crucy •
3 - Onyx à ST HERBLAIN
Architectes : Nouvel & Vitart •

A - XVI^e siècle •
B - XVIII^e siècle •
C - XX^e siècle •

Le théâtre Quartier Libre, a été inauguré en 2002. Il se situe dans le quartier de Rohan, à l'extrémité ouest de la ville, proche de la Loire. Ce site est marqué par l'ancien couvent des Ursulines. Les plus anciens bâtiments datent de 1649. À cette époque ils se trouvaient hors des remparts de la ville.

A la révolution française le couvent est agrandi, transformé en hôpital militaire puis en caserne. De 1982 à 1995 l'ensemble, cerné de murs, est abandonné.

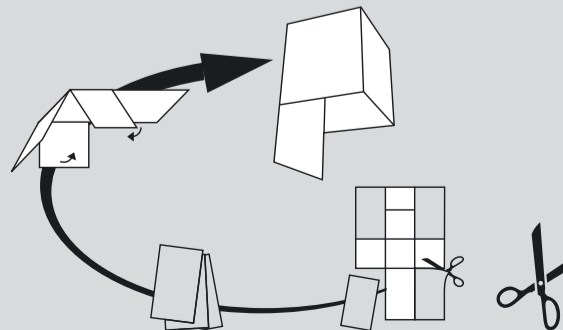
En 1995, la ville décide de reconquérir ce site délaissé. Les élus, aidés par des **urbanistes, architectes et paysagistes**, y projettent un nouveau quartier. Ils ouvrent l'enceinte de l'ancienne caserne en ruine et restaurent une partie des bâtiments. Des logements et des bureaux y sont installés.

De nouveaux usages sont projetés, entraînant la construction de logements neufs, la création d'espaces publics et d'un théâtre.

En 2006, certains bâtiments attendent encore une affectation qui permettra de les réhabiliter.

Pour créer le théâtre, un concours d'architecture est organisé en 1999. Parmi les quatre équipes concurrentes, c'est l'**architecte** Jean-Claude Pondevie qui est lauréat. Il faudra ensuite 2 ans pour réaliser les études techniques avec les **ingénieurs**, puis construire sur l'ensemble du Pays d'Ancenis.

Aide-toi d'une règle et d'un trombone pour marquer les plures



Jean-claude Pondevie est **architecte**, installé dans la région nantaise. Il consacre une grande partie de son travail à l'**architecture publique** et participe à de nombreux concours d'**architecture**.

Il porte un grand intérêt à la **scénographie**, en concevant des bâtiments, mais aussi des expositions.

Son architecture est marquée par des volumes minimalistes, une simplicité des façades, une organisation fluide des espaces. Il juxtapose souvent des matériaux variés, d'aspects généralement lisses et lumineux.

Chacun de ses projets est différent, inspiré par le site, le contexte historique et naturel, qu'il utilise et met en valeur.

Sa production architecturale fait référence à certains grands architectes du XX^e siècle, tels que **Le Corbusier** ou **Alvaro Siza**.

Parmi ses constructions on peut citer la « maison Thou-louzan » à La Faute-sur-Mer en Vendée (1991), le Fond Régional d'Art Contemporain des Pays de La Loire (Frac) à Carquefou (2000). Il livre en 2007 des immeubles de logements sur l'île de Nantes.

Architecte : Personne dont le métier est de concevoir et faire construire toutes sortes de bâtiments.

Auvent : Avancée de toit protégeant l'entrée d'un bâtiment

Chaux : Matériau naturel, produit par la cuisson de calcaire dans des fours à très haute température, servant de liant en maçonnerie.

Équipement public : Bâtiment destiné à recevoir du public, tel qu'une école, un stade, un théâtre.

Granite : Roche dure et résistante, présente en Loire-Atlantique, composée de mica, de feldspath et de quartz.

Ingénieur en bâtiment : Personne dont le métier est de concevoir, de calculer et de vérifier scientifiquement les capacités de résistance d'une construction.

Ossature : Sequelette, élément qui porte le bâtiment.

Parvis : Place devant l'entrée d'un bâtiment public.

Paysagiste : créateur de jardins et de parcs, architecte du paysage. Désigne aussi celui qui peint, représente des paysages.

Plain-pied : Se dit d'un plancher se trouvant au même niveau que le sol extérieur.

Porte-à-faux : Partie d'une construction qui semble tenir dans le vide.

Scénographie : Art d'aménager l'intérieur des théâtres, des musées, des expositions et de créer des décors.

Seuil : Limite marquant une entrée.

Staff : Matériau composé de plâtre et de fibres, facilement modelable et servant à réaliser des décors, des moulures, des formes particulières.

Urbaniste : Personne chargée de la conception, de l'organisation, de l'aménagement de l'espace urbain des villes et villages.

Zinc : matériau métallique imperméable de couleur gris-bleu.

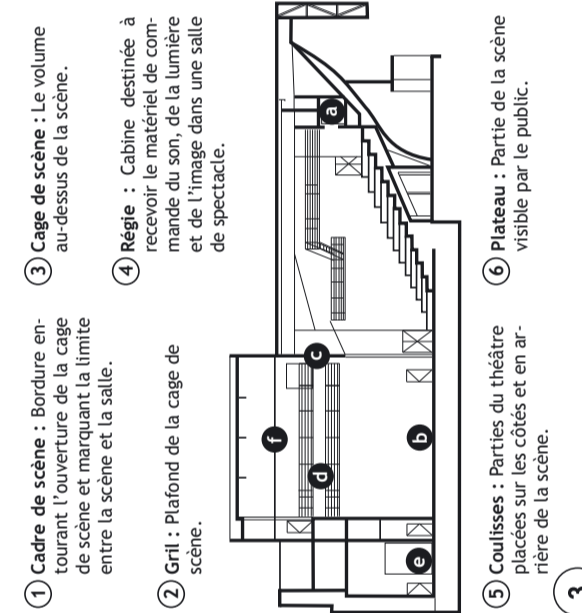
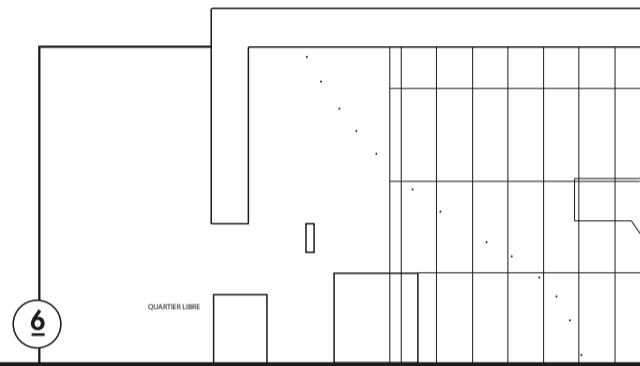
Question 9 - Retrouve le nom de ces trois types de théâtres et leur époque.

Question 10 - Retrouve et nomme 6 des matériaux utilisés dans le théâtre. Pour toi, quelles impressions se dégagent de ces différentes matières ?

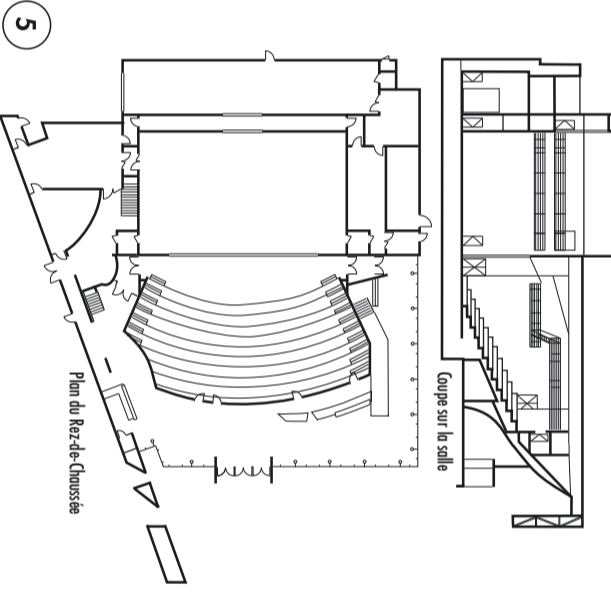
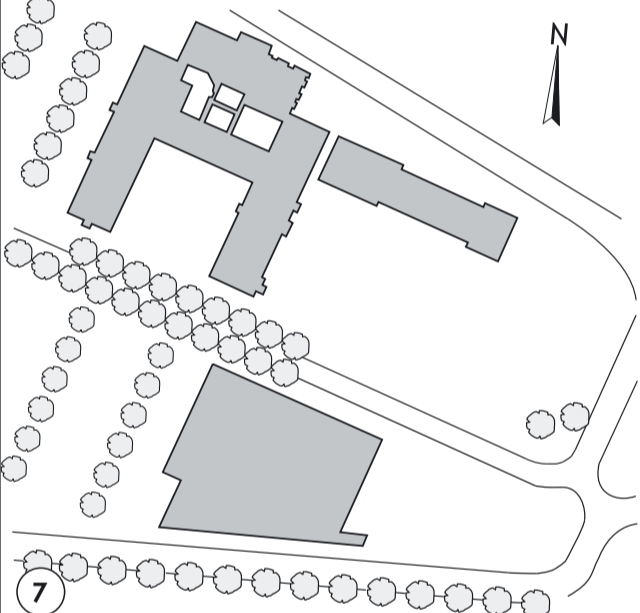
RÉPONSES

3 - 1c/2f/3d/4a/5e/6b. 4 - Potéau qui soutient l'avent / découpe en biais en haut du mur / porte en plus / façade nord aveugle / escalier au-dessus de la cage de scène / bardage horizontal du avent / escalier ce plan, ils sont cachés par le dessin des gradins de la salle qui se situent au-dessus. 6 - C'est une partie de la façade nord. 7 - En façade sud se trouve l'accès réservé aux artistes. A l'est : l'entrée principale destinée au public. A l'ouest : l'accès des décors, repérable par sa grande porte. 8 - b. On peut retrouver le fauteuil à chez le coffreur et le c dans votre salon par exemple. 9 - Le théâtre élisabéthain, 16ème siècle, le théâtre Grassin de Nantes 18ème siècle et l'Onyx à Saint-Herblain de l'architecte Jean Nouvel, 1988. 10 - Le zinc, le granite, la chaux, le verre, le béton, le bois. Ils ont tous un aspect lisse, doux et lumineux.

QUARTIER LIBRE Théâtre d'Ancenis



QUARTIER LIBRE Théâtre d'Ancenis



Le théâtre se divise en 2 grandes parties : publique et privée.

La première englobe tous les espaces accessibles aux spectateurs, comme le hall, la salle de spectacle. Les espaces privés, comme la cage de scène, les coulisses, les loges, les lieux de stockage des décors, les bureaux de l'administration, sont réservés aux artistes et au personnel du théâtre.

La salle et la scène constituent le cœur du théâtre. Elle compte 490 places. Elle est organisée en amphithéâtre.

On peut y accéder par 4 entrées différentes situées en bas et en haut.

Les rangées de sièges sont desservies par des allées latérales.

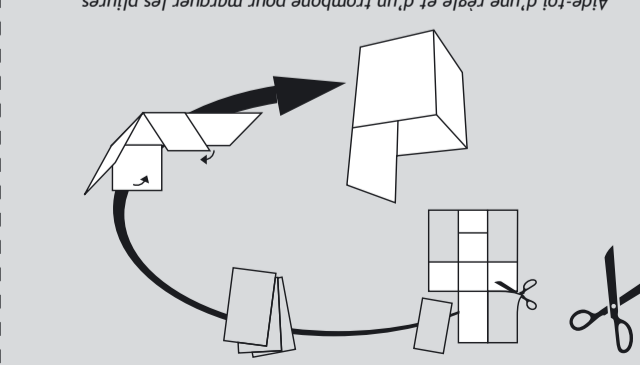
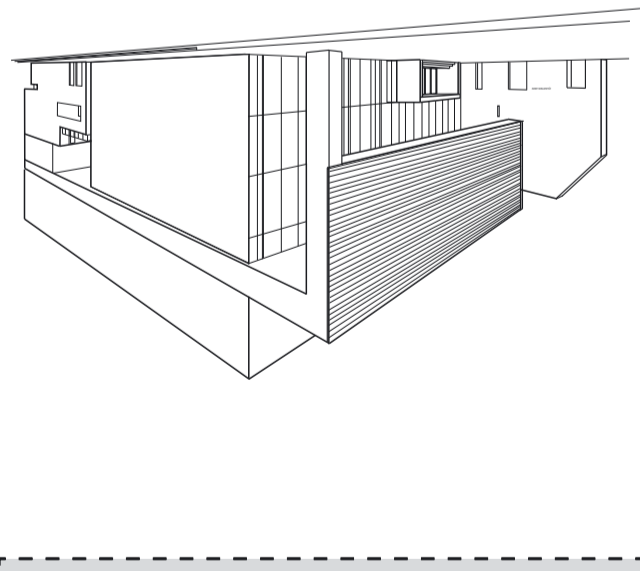
Au fond de la salle, en hauteur, la rigole fait face à la scène. C'est principalement de là que les techniciens gèrent les effets de son et de lumière du spectacle.

Le plateau, de plain-pied avec la salle, est délimité par le cadre de scène.

Au-dessus, dans la cage de scène, se trouvent des équipements techniques qui permettent de manipuler les décors.

À plus de 12m au-dessus du plateau se situe un grill, suffisamment solide pour supporter la machinerie et les perches auxquelles sont rattachés les décors.

À L'INTÉRIEUR



MODE D'EMPLOI

L'ossature principale du bâtiment est en béton. Il est revêtu des mêmes matériaux que les bâtiments qui lui font face, dans une architecture différente.

Les matériaux employés sur les façades extérieures du théâtre sont le zinc en toiture, la pierre et la chaux en façade, ainsi que le verre.

Du parvis jusque dans le hall, le sol est traité en pavés de granite.

La courbe des gradins qui se prolonge jusque sous l'avent a été conçue avec des panneaux cintrés en staff.

Le poids important de cette courbe est supporté par des poteaux, que l'architecte a rendu très discrets.

À l'intérieur de la salle, les murs sont habillés de panneaux de bois perforés, favorables à l'acoustique.

CONSTRUCTION